

TBL-*i* Series

ACサーボドライバ

TA8110Series



TBL-*i* Series と組み合わせ可能な、高速DSPとソフトウェアによる、デジタル制御ドライバです。

特長

- 高速DSPによるサーボドライバ。
- 幅広いラインナップ。
 - 30W～800Wまで対応。
(1kw以上のドライバについては別途ご相談ください。)
 - センサはインクリメンタルエンコーダの他、アナログエンコーダ、アブソリュートエンコーダ、ブラシレスレゾルバに対応。
- 各種パラメータの設定。
 - パネル面の押しボタンスイッチにより設定。
- 再生回路とダイナミックブレーキを標準装備。
- 豊富な機能。
 - 制御フィルタ機能により、剛性の低いメカでも低振動制御が可能。
 - エンコーダ信号の任意分周、電子ギア機能。
 - フィードフォワード機能、他。
- 位置制御用に外部エンコーダ入力回路を標準装備。

基本仕様

ドライバ形式	TA8110N ***
制御内容	位置・速度・電流制御 (パラメータ選択)
モータ駆動方式	トランジスタPWM正弦波駆動
角度センサ	省線インクリメンタルエンコーダ (ラインドライバ出力)
使用温湿度	0～50℃ 90% RH以下 (結露なきこと)
構造	ベースマウント形

形式別 (N番別) 仕様 [V/F電圧：5V センサ：インクリメンタルエンコーダ]

N番形式	N111	N112	N113	N114	N121	N122	N123	N124
電源入力	AC100/115V±10% 50/60Hz				AC200/230V±10% 50/60Hz (単相/三相)			
定格出力電流 Arms	1	2	4	6	1	2	4	6
瞬時最大電流 Arms	3.39	5.66	11.3	17.0	3.39	5.66	11.3	17.0
モータ出力 (参考)	(50W)	(100W)	(200W)	(400W)	(100W)	(200W)	(600W)	(800W)

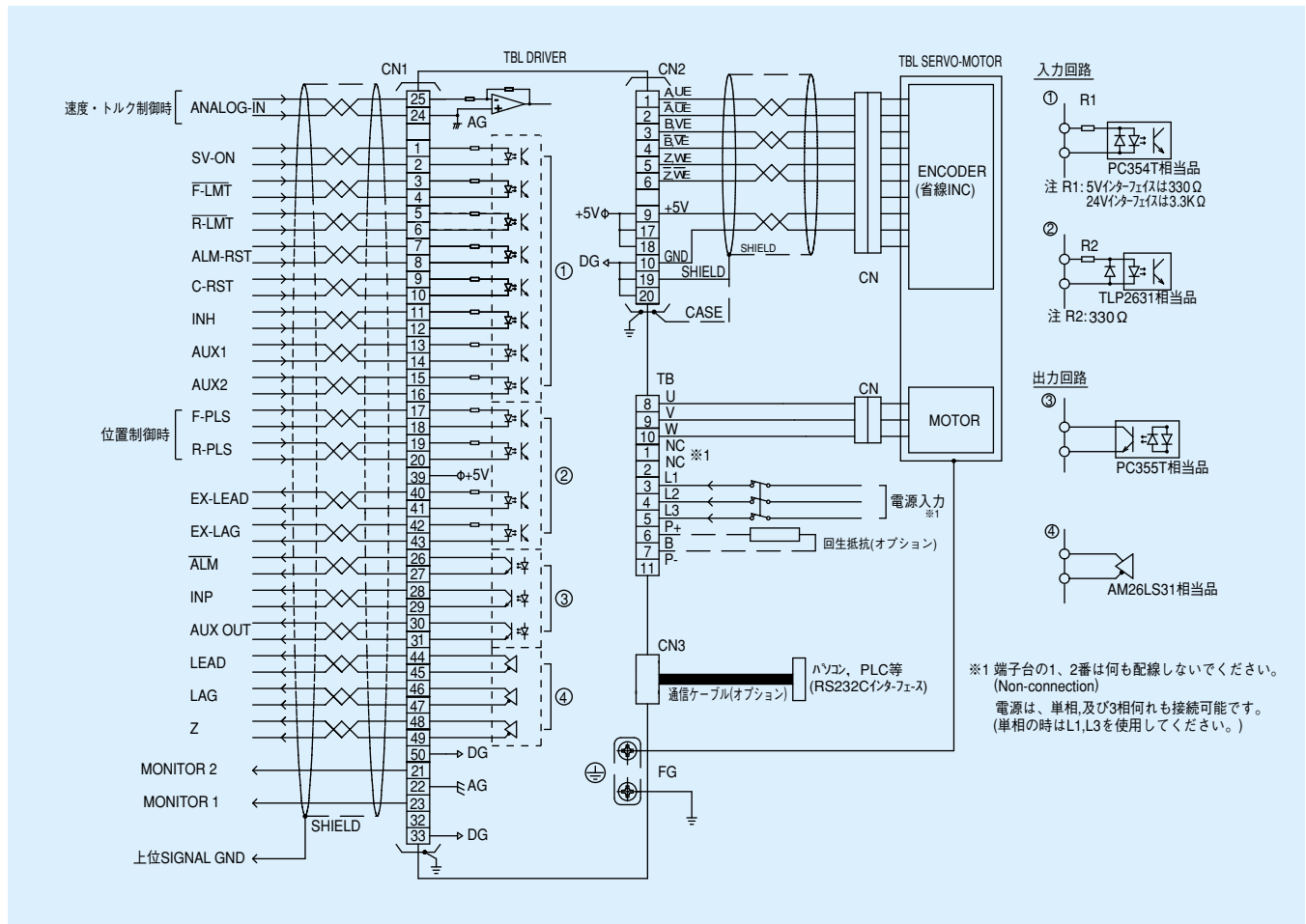
形式別 (N番別) 仕様 [V/F電圧：24V (指令パルスのみ5V) センサ：インクリメンタルエンコーダ]

N番形式	N131	N132	N133	N134	N141	N142	N143	N144
電源入力	AC100/115V±10% 50/60Hz (単相/三相)				AC200/230V±10% 50/60Hz (単相/三相)			
定格出力電流 Arms	1	2	4	6	1	2	4	6
瞬時最大電流 Arms	3.39	5.66	11.3	17.0	3.39	5.66	11.3	17.0
モータ出力 (参考)	(50W)	(100W)	(200W)	(400W)	(100W)	(200W)	(600W)	(800W)

機能・特性

保護機能	ハードエラー	過速度、パワー素子異常(過電流)、エンコーダ異常、EEPROM異常、CPU異常 他
	ソフトエラー	過負荷、偏差過大 他
表示、設定		表示LED 4桁 設定ボタン 6個 制御モード、アラーム、制御信号入力状態を表示
パラメータ		正面設定ボードにて、パラメータを設定可能 <ul style="list-style-type: none"> 制御モード 位置ループゲイン 速度ループゲイン 速度ループ積分時間 フィードフォワード量 共振フィルター 速度リミット 電流リミット インポジション範囲、他 アナログ指令スケール アナログ指令オフセット ゼロクランプ電圧 加速度リミット エンコーダ分周出力設定 電子ギア比 加速度アラームレベル 過負荷アラームレベル
位置決め精度		±1 パルス内 (指令基準)
速度制御範囲		1 : 5000
オートチューニング		内蔵 モード切替により実行
電子ギア		指令パルスを (N/M) 倍し、分周後のフィードバックパルスの4 通倍と比較して位置制御を行う N、M = 1~9999
ゲイン切替機能		位置偏差、速度偏差により制御ゲインの切替が可能 信号入力による切替も可能
外部エンコーダ入力		負荷軸エンコーダをフィードバックして、フルクローズの位置制御が可能
加速度リミット		速度制御時の加減速度を、設定値以下に制御する
ゼロクランプ機能		アナログ指令が設定値以下の時、速度/電流指令を"0"にする
推奨負荷イナーシャ		モーターイナーシャの30倍以内
回転方向		両方向 CCW回転を正回転とする
回生機能		回生回路内蔵 抵抗外付け (オプション)
ダイナミックブレーキ		ダイナミックブレーキ内蔵、動作条件はパラメータ設定

外部接続図

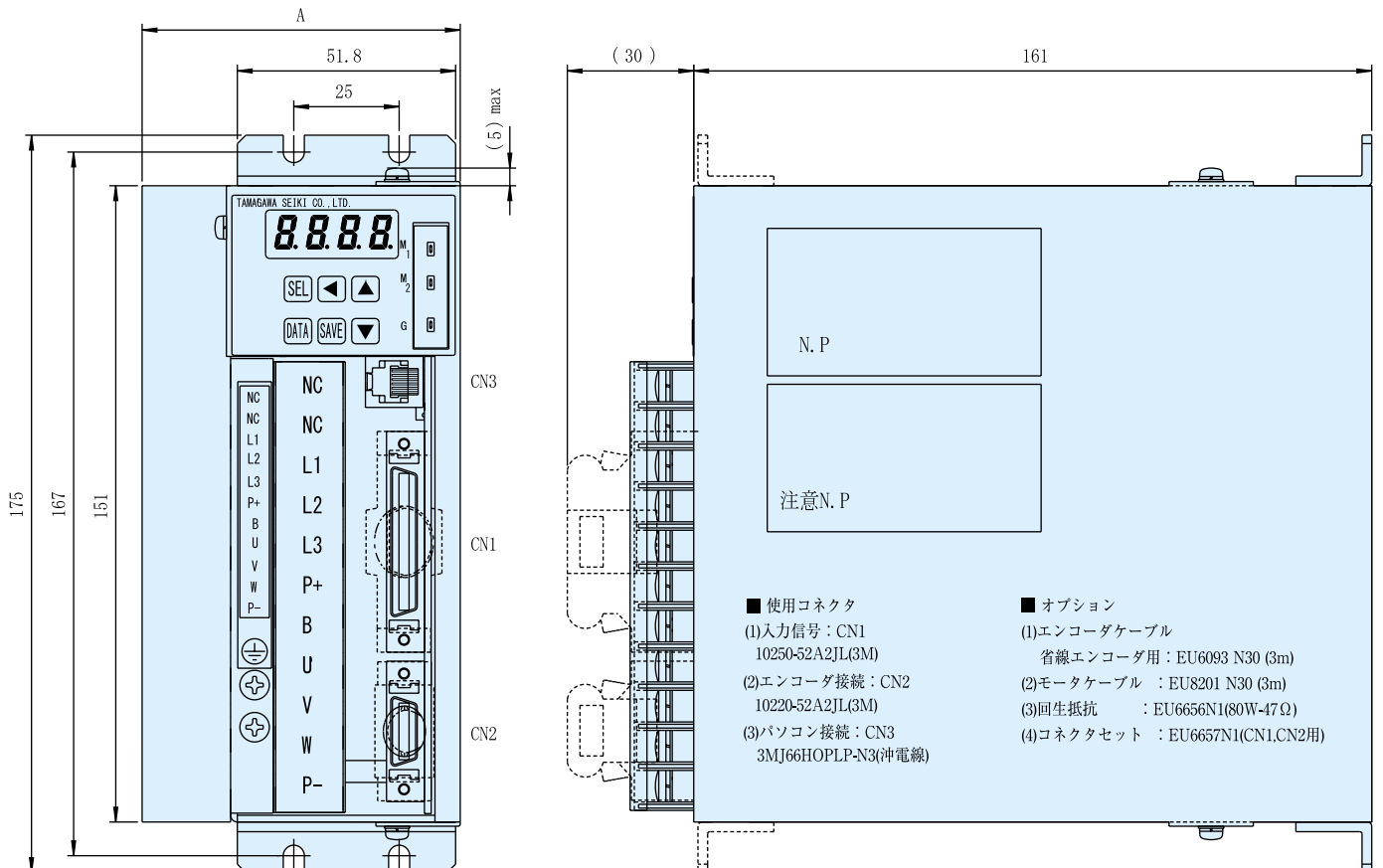


入出力信号

I/O	名称	内容	
入力信号	SV-ON	"1"の時サーボON、"0"の時サーボOFF	"1"ホールド電 "0"ホールド非電
	F-LMT	"0"の時CCW動作禁止	
	R-LMT	"0"の時CW動作禁止 論理変更可能	
	ALM-RST	"1"の時アラームリセット	
	C-RST	"1"の時偏差カウンタリセット	
	INH	"1"の時指令パルス受付禁止	
	AUX1	補助入力信号	
	AUX2	補助入力信号	
	F-PLS R-PLS	CCWパルス/PULSE入力 CWパルス/方向 (パラメータによる)	$f \leq 500\text{kHz}$
	ANALOG-IN	アナログ指令入力 (±10V)	
EX-LEAD EX-LAG	負荷軸エンコーダのLEAD/LAG信号入力。モータがCCW回転時に進みとなる信号をLEAD、遅れとなる信号をLAGへ接続	$f \leq 500\text{kHz}$	
出力信号	ALM	アラーム時"0"、正常時"1"	"1"ホールドON "0"ホールドOFF
	INP	位置偏差が設定値以下の時"1"	
	AUX OUT	補助信号出力	
	LEAD LAG	位置制御用のエンコーダを(N/8192)分周し出力します。 N=1~8192	ライトドライブ出力
	Z	モータエンコーダの"Z"信号をそのまま出力	
	MONIT OR-1 MONIT OR-2	①電流指令、②速度フィードバック、等のモニタ モニタ内容、スケールはパラメータ設定にて変更可能。	

外形図

形式	A寸法	形式	A寸法
TA8110 N1*1~2	58.5mm	TA8110 N123	75.5mm
TA8110 N113		TA8110 N143	
TA8110 N133	TA8110 N1*4		



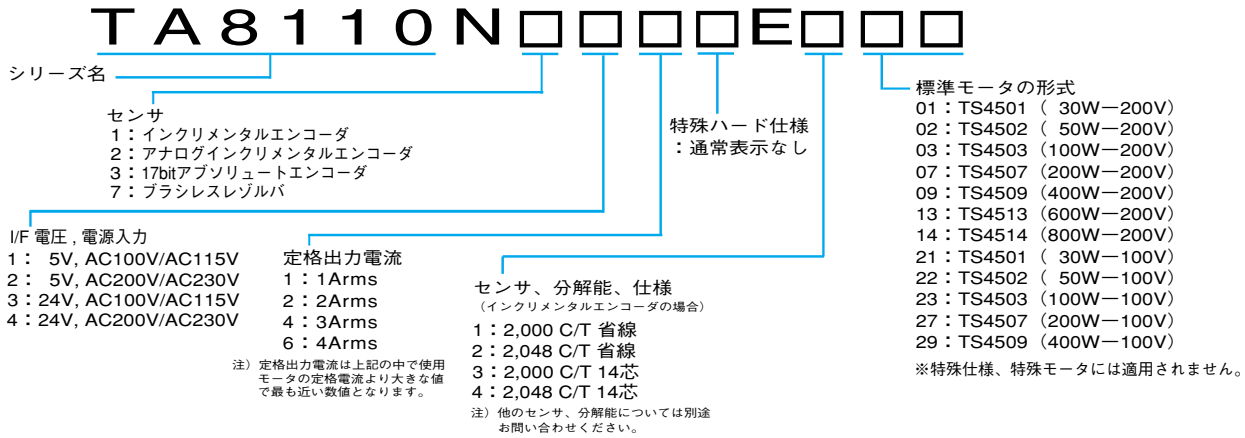
注) 取付金具の移動により前面取付も可
指定無寸法公差 ± 1

- 使用コネクタ
- (1)入力信号: CN1
10250-52A2JL(3M)
 - (2)エンコーダ接続: CN2
10220-52A2JL(3M)
 - (3)パソコン接続: CN3
3MJ66HOPLP-N3(沖電線)

- オプション
- (1)エンコーダケーブル
省線エンコーダ用: EU6093 N30 (3m)
 - (2)モータケーブル: EU8201 N30 (3m)
 - (3)回生抵抗: EU6656N1(80W-47Ω)
 - (4)コネクタセット: EU6657N1(CN1,CN2用)

ドライバ標準形式一覧表

本ドライバの形式記号の見方は次のとおりです。



TBL-i シリーズモータ対応 ドライバ組合せ一覧

● 200 V 用 省線インクリメンタル 2000 C/T

ACサーボモータ出力	ACサーボモータ形式200V系		対応ドライバ形式	
	ブレーキ無	ブレーキ有	入力信号 5V	入力信号 24V
30W	TS4501N20**E200	TS4501N70**E200	TA8110N121E101	TA8110N141E101
50W	TS4502N20**E200	TS4502N70**E200	TA8110N121E102	TA8110N141E102
100W	TS4503N20**E200	TS4503N70**E200	TA8110N121E103	TA8110N141E103
200W	TS4507N20**E200	TS4507N70**E200	TA8110N122E107	TA8110N142E107
400W	TS4509N20**E200	TS4509N70**E200	TA8110N123E109	TA8110N143E109
600W	TS4513N20**E200	TS4513N70**E200	TA8110N124E113	TA8110N144E113
800W	TS4514N20**E200	TS4514N70**E200	TA8110N124E114	TA8110N144E114

● 200 V 用 省線インクリメンタル 2048 C/T

ACサーボモータ出力	ACサーボモータ形式200V系		対応ドライバ形式	
	ブレーキ無	ブレーキ有	入力信号 5V	入力信号 24V
30W	TS4501N22**E200	TS4501N72**E200	TA8110N121E201	TA8110N141E201
50W	TS4502N22**E200	TS4502N72**E200	TA8110N121E202	TA8110N141E202
100W	TS4503N22**E200	TS4503N72**E200	TA8110N121E203	TA8110N141E203
200W	TS4507N22**E200	TS4507N72**E200	TA8110N122E207	TA8110N142E207
400W	TS4509N22**E200	TS4509N72**E200	TA8110N123E209	TA8110N143E209
600W	TS4513N22**E200	TS4513N72**E200	TA8110N124E213	TA8110N144E213
800W	TS4514N22**E200	TS4514N72**E200	TA8110N124E214	TA8110N144E214

● 100 V 用 省線インクリメンタル 2000 C/T

ACサーボモータ出力	ACサーボモータ形式100V系		対応ドライバ形式	
	ブレーキ無	ブレーキ有	入力信号 5V	入力信号 24V
30W	TS4501N20**E100	TS4501N70**E100	TA8110N111E121	TA8110N131E121
50W	TS4502N20**E100	TS4502N70**E100	TA8110N111E122	TA8110N131E122
100W	TS4503N20**E100	TS4503N70**E100	TA8110N112E123	TA8110N132E123
200W	TS4507N20**E100	TS4507N70**E100	TA8110N113E127	TA8110N133E127
400W	TS4509N20**E100	TS4509N70**E100	TA8110N114E129	TA8110N134E129

● 100 V 用 省線インクリメンタル 2048 C/T

ACサーボモータ出力	ACサーボモータ形式100V系		対応ドライバ形式	
	ブレーキ無	ブレーキ有	入力信号 5V	入力信号 24V
30W	TS4501N22**E100	TS4501N72**E100	TA8110N111E221	TA8110N131E221
50W	TS4502N22**E100	TS4502N72**E100	TA8110N111E222	TA8110N131E222
100W	TS4503N22**E100	TS4503N72**E100	TA8110N112E223	TA8110N132E223
200W	TS4507N22**E100	TS4507N72**E100	TA8110N113E227	TA8110N133E227
400W	TS4509N22**E100	TS4509N72**E100	TA8110N114E229	TA8110N134E229

Tamagawa 多摩川精機株式会社

販売会社

多摩川精機販売株式会社
TAMAGAWA TRADING CO.,LTD.

本社 〒395-8515 長野県飯田市大休1879
東京事務所(官公庁担当) 〒144-0054 東京都大田区新蒲田3丁目19番9号 TEL (03) 3731-2131 FAX (03) 3738-3134

■東日本営業本部 (販売地域: 関東・東北・北海道)

- 営業部 〒395-8515 長野県飯田市大休1879 TEL (0265) 21-1820 FAX (0265) 21-1865
- 北関東営業所 〒338-0011 埼玉県さいたま市新中里4-16-19 パーセル武創1102号 TEL (048) 825-2887 FAX (048) 827-5493
- 茨城営業所 〒312-0018 茨城県ひたちなか市榎野町1-1-6 榎野ビル2F 8号室 TEL (029) 354-0227 FAX (029) 354-0228
- 神奈川営業所 〒252-0804 神奈川県藤沢市湘南台2-7-9 ナリタビル302号室 TEL (0466) 41-1830 FAX (0466) 41-1831

■西日本営業本部 (販売地域: 新潟県・長野県・山梨県・静岡県以西)

- 営業部 〒395-8515 長野県飯田市大休1879 TEL (0265) 21-1821 FAX (0265) 21-1864
- 中部営業所 〒444-0834 愛知県岡崎市柱町東荒子210 デバイスビルディング303号室 TEL (0564) 71-2550 FAX (0564) 71-2551
- 大阪営業所 〒532-0011 大阪市淀川区西中島4-4-16 マッセ新大阪ビル6号館601号室 TEL (06) 6307-5570 FAX (06) 6307-3670

■Overseas Sales Department
HEAD OFFICE: 1879.OHYASUMI.IIDA.NAGANO.PREF.395-8515.JAPAN TEL: 0265-21-1840 FAX: 0265-21-1864

製造元

多摩川精機株式会社

- 本社 〒395-8515 長野県飯田市大休1879 TEL (0265) 21-1800(代) FAX (0265) 21-1861(代)
- 八戸事業所 〒039-2241 青森県八戸市大字市川町宇田ノ沢頭3-37 TEL (0178) 21-2611 FAX (0178) 21-2615
- 東京事務所 〒144-0054 東京都大田区新蒲田3丁目19番9号 TEL (03) 3738-3133 FAX (03) 3738-3175

安全に関するご注意

●正しく安全にお使いいただくため、ご使用前に「安全上のご注意」をよくお読みください。

製品の保証
製品の無償保証期間は出荷後一年とします。ただし、お客様の故意または過失による品質の低下を除きます。なお、品質保持のための対応は保証期間経過後であっても、弊社は誠意もっていたします。弊社製品は、製品毎に予測計算された平均故障間隔 (MTBF) は極めて長いものでありますが、予測される故障率は零 (0) ではありませんので、弊社製品の作動不良等で考えられる連鎖または波及の状況を考慮されて、事故回避のため多重の安全策を御社のシステムまたは/および製品に組み込まれることを要望いたします。

■本カタログのお問い合わせは下記へお願いします。

- 商品のご注文は: テレフォンセンタ 直通 TEL (0265) 21-1820,1821 FAX (0265) 21-1865
- 技術的なお問い合わせは: 技術部サーボ技術課 直通 TEL (0265) 21-1834 FAX (0265) 21-1873



ISO 14001 本社工場認証取得

●インターネットでも情報が入手できます。http://www.tamagawa-seiki.co.jp

本カタログに記載された内容は予告なしに変更することがありますので御了承ください。
T12-1602, 2,000 部, 初版印刷, 01年4月20日。

'01.4

本カタログの記載内容は2001年4月現在のものです。