

# ATLAS 伺服旋转台系列

## ATLAS Servo Pan & Tilt Positioning System Series

**最适合的远距离监视相机！**  
**最适合24小时不分昼夜进行监视的监视机！**  
**日夜伺服旋转台**

**Best for Long-Range Surveillance !**  
**24 hours, Day and Night Operation Available**  
**Day · Night Servo Positioning System**



ATLAS-MDN × 40

### 概要 Summary

- 使用初次惊现于世的132万像素的超高感度HD相机!
- 在晚上也能拍摄高品质照片。
- 没有照明或者月光下也可以进行摄影。
- 使用夜间照明，摄影的文字也能清晰可见，最适合用作监视。
- The first 1.32M pixel Super High Sensitivity Camera in the world!
- Amazing High Quality Image even in Night !
- Surveillance can be done without light or even in moonlight.
- Target can not feel being observed at night due to infrared illumination.
- Characters can be clearly recognized due to infrared illumina

### 特征 Special Feature

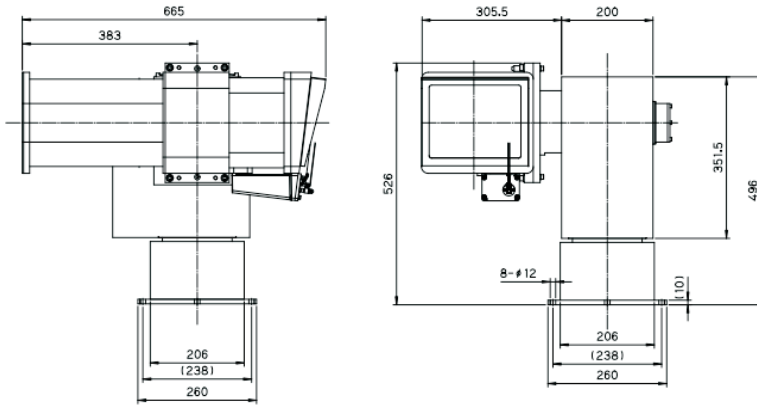
- 朝高感度HD相机 2/3色HbCMOS。
- 40倍光学变焦镜头，带有电子倍率（数码变焦）2倍的高性能滤光片自动交换构造。\*1
- LED照明（近红外线LED照明器）。
- 可识别照射距离500m和300m两种型号（照射距离请商谈）。
- Super High Sensitivity /High Definition 2/3 inch color Hb CM.
- 40x zoom lens and 2x digital zoom high performance camera Optical filter insertion mechanism. \*1
- LED illuminator (Near infrared ) is available as option.
- illuminating range can be customized.Ask for more details.

### 规格参数 Specification

方向部 Gimbals	温度 Temperatre	-20~+45°C	运作范围 Travel	旋转盘 Pan : 360° 连续旋转 continuous 倾斜 Tilt : +20° ~-40°
	湿度 Humidity	90%以下（无结露） Not more than 90% (No condensation)	最高运动速度 Velocity (Max. )	旋转盘 Pan : 90° /s 倾斜 Tilt : 45° /s
	重量 Weight	约60Kg Approx. 60kg	静止精度 Position Accuracy	±0.1° (both axes)
	电源 Power	AC100V、Max 3A	噪音 Noise	NC55以下 Not more than NC55
	耐风速 Wind Resistance	0~70m/s : 操作 Operational 70~90m/s : 非操作 Operational but performance not guaranteed 90m/s以上: 非破坏 90m/s over: Not operational	雨刷 Wiper 清洗器 Wather	有 Avail able 可选配 Option

相机 Camera ※ 1	摄影传感 Sensor	2/3英寸彩色 HbCM00S 约130万像素 2/3 inch color HbCM00S 1.32M pixels	LED部 LED illuminator (Option)	发光元件 Element	近红外线LED Near infrared LED
	变焦倍率 Zoom	光学40倍 (数码变焦2倍) 40x (2x digital zoom)		范围 Range	1,000m@0.01 lx
	焦距 Focal length	14mm~560mm	※1 相机可以按照客户的用途和希望进行商讨。		
	光圈系数 F number	F2.8~F5.1	※1 Camera can be changed depending on application or requirement.		
	最低照明度 Min. illuminance	0.0009lx (彩色, 最大感光度F1.4) 0.0009lx (Color, Max. Sensitivity, F1.4)			
	视频输出 Video Output	HD-SDI: BNC1 x 1			

## 外观图 Dimension



## 超高感度HD相机和LED照明， 对HD画像清晰度，照射距离更有自信！

Sample Image: Super Sensitivity High Definition Camera with LED illuminator  
Look at High Quality HD Image and Long-Range Surveillance!



监视器能照射到黑暗中500m处 (不可见光不会被注意到)，能看清车牌号以及人的体貌。

No light, 500m distance, LED illumination applied (Illumination can not be recognized due to invisible infrared.) Vehicle license plate and persons can be recognized.



薄雾时 能对1500m处没有开灯的汽车借助月光进行彩色摄影。

Twilight, 1500m, No illuminator



黑暗中 1500m处如果有照明的街灯，能鲜明地看清彩色的标示文字。

Dark night, 1500m, No illuminator

**Tamagawa** 多摩川精機株式会社

3-19-9 Shinkamata, Ohtaku Tokyo  
144-0054 JAPAN  
TAMAGAWA SEIKI CO., LTD.  
ATLAS Sales Dept.  
TEL +81-3-3731-2131 FAX +81-3-3738-3134

**TAMAGAWA SEIKI**

**AND** 艾而特 总代理

深圳市艾而特工业自动化设备有限公司  
**AND ENGINEERING CO.,LTD**

地址: 深圳市福田区泰然工贸园云松大厦5D

电话: 0755-88350033

传真: 0755-88350011

http://www.contmp.com

E-mail:sales@contmp.com

